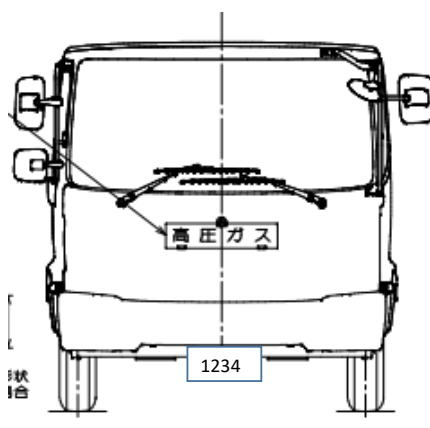
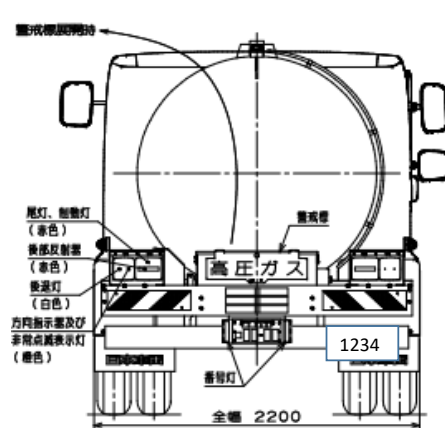


【写真提出用台紙】

令和5年度補正予算 石油ガス流通合理化対策事業費補助金（石油ガス配送合理化・設備整備事業のうち石油ガス配送合理化・設備整備事業分のうち石油ガス配送合理化事業分）
「車両報告書」

補助事業者名	株式会社振興
事業所名	株式会社振興 東京営業所
事業所所在地	●●●●●●●●●●市●●●●●△-△-△

【補助事業者名】は、法人格を略さず記載してください。
●法人：商号
●個人事業主：屋号+代表者氏名

車両前方	車両後方
	

高圧ガスプレートは、容器積載中でも隠れることなく、前・後で見える場所に装備してください。


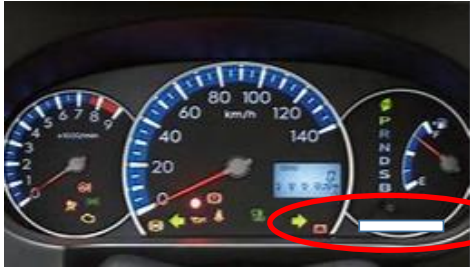
注) 「高圧ガス」表示、「ナンバープレート」がきちんと見えるように撮影してください。

車両側方（右側）	車両側方（左側）
<div style="border: 1px solid orange; border-radius: 10px; padding: 10px; margin-bottom: 10px;"> <p>積載予定容器の最大が50kg未満の場合は、その最大容器で撮影し、 「*●●kg以下の容器を積載予定です。」と記載をお願いします。</p> </div> 	 

注) 配送車の場合、あおりの高さが判るように、50kg容器を積載して撮影してください。

【写真提出用台紙】

令和5年度補正予算 石油ガス流通合理化対策事業費補助金（石油ガス配送合理化・設備整備事業のうち石油ガス配送合理化・設備整備事業分のうち石油ガス配送合理化事業分）
「車両報告書」

補助事業者名	株式会社振興	
事業所名	株式会社振興 東京営業所	
事業所所在地	●●●●●●●●市●●●●●●△-△-△	
	貼付 前	貼付 後
		
	<p>補助金明記シールはテプラなどで、準備をしてください。 ・シール素材や貼付位置は任意ですが、はがれやすい素材・場所はNGです。</p>	
	<p>拡大 令和5年度補正 配送合理化補助金</p>	
